

radicon 

with you at every turn



Γκάμα Προϊόντων



ΕΠΙΣΚΕΥΗ ΚΑΙ ΣΥΝΤΗΡΗΣΗ

Οι μηχανικοί επισκευών της Radicon είναι έτοιμοι και περιμένουν 24 ώρες την ημέρα, 365 ημέρες τον χρόνο για να παρέχουν τις ακόλουθες υπηρεσίες ανά πάσα στιγμή, οπουδήποτε στον κόσμο.

Επισκευές στον χώρο σας
Επισκευές, επιδιορθώσεις & αναβαθμίσεις
Ανταλλακτικά κιβωτίων ταχυτήτων
Διαχείριση στοιχείων

Οι εξειδικευμένοι μηχανικοί με την εμπειρία τους και την αφοσίωσή τους μπορούν να σας παρέχουν τις υπηρεσίες τους για επιδιορθώσεις απλές μέχρι και πολυσύνθετες επισκευές μειωτήρων οποιασδήποτε μάρκας και για οποιοδήποτε τύπο βιομηχανίας.

Η συλλογική δουλειά με σένα τον πελάτη, έχει ως στόχο όχι μόνο την επισκευή αλλά και τη διάγνωση της αιτίας του προβλήματος με τελικό σκοπό να δουλέψουμε πάνω στην αναβάθμιση και τη βελτίωση της παραγωγικής σας διαδικασίας



ΗΛΕΚΤΡΟΜΕΙΩΤΗΡΕΣ ΜΕ ΟΔΟΝΤΩΤΟΥΣ ΤΡΟΧΟΥΣ



ΣΕΙΡΑ Μ - ΚΙΝΗΤΗΡΕΣ ΚΑΙ ΜΕΙΩΤΗΡΕΣ ΜΕ ΕΛΙΚΟΕΙΔΕΙΣ ΟΔΟΝΤΩΤΟΥΣ ΤΡΟΧΟΥΣ ΣΕ ΕΥΘΕΙΑ ΠΑΡΑΤΑΞΗ

Κινητήρες οδοντωτών τροχών δοκιμασμένου σχεδιασμού με ξηρά σύνδεση μεταξύ κινητήρα και μειωτήρα για εύκολη αφαίρεση του κινητήρα.

ΣΕΙΡΑ Κ - ΚΙΝΗΤΗΡΕΣ ΚΑΙ ΜΕΙΩΤΗΡΕΣ ΜΕ ΕΛΙΚΟΕΙΔΕΙΣ ΟΔΟΝΤΩΤΟΥΣ ΤΡΟΧΟΥΣ ΚΑΙ ΜΕΤΑΔΟΣΗ ΜΕ ΕΛΙΚΟΕΙΔΕΙΣ ΚΩΝΙΚΟΥΣ ΟΔΟΝΤΩΤΟΥΣ ΤΡΟΧΟΥΣ ΥΠΟ ΟΡΘΗ ΓΩΝΙΑ

Οι βασικές διαστάσεις σε ολόκληρη τη σειρά αντιστοιχούν πλήρως με αυτές πολλών κατασκευαστών επιτρέποντας εύκολη τοποθέτηση σε υφιστάμενες εφαρμογές.

ΣΕΙΡΑ C - ΚΙΝΗΤΗΡΕΣ ΚΑΙ ΜΕΙΩΤΗΡΕΣ ΜΕ ΟΔΟΝΤΩΤΟΥΣ ΤΡΟΧΟΥΣ ΣΕ ΖΕΥΞΗ ΜΕ ΕΛΙΚΟΕΙΔΕΙΣ ΑΤΕΡΜΟΝΕΣ ΚΟΧΛΙΕΣ ΥΠΟ ΟΡΘΗ ΓΩΝΙΑ

Διατίθενται με το Σύστημα Drywell για μέγιστη προστασία από την αλλοίωση του λαδιού σε εφαρμογές μίξης και αερισμού των κατακόρυφων αξόνων.

ΣΕΙΡΑ F - ΚΙΝΗΤΗΡΕΣ ΚΑΙ ΜΕΙΩΤΗΡΕΣ ΜΕ ΕΛΙΚΟΕΙΔΕΙΣ ΟΔΟΝΤΩΤΟΥΣ ΤΡΟΧΟΥΣ ΠΑΡΑΛΛΗΛΗΣ ΑΞΟΝΙΚΗΣ ΑΝΑΡΤΗΣΗΣ

Διατίθενται με το σύστημα κωνικών δακτυλίων της κορυφαίας εταιρείας της αγοράς KIBO για να προσφέρουν αφαίρεση των κοίλων στράκτων και των μειωτήρα χωρίς προβλήματα.

Μεγέθη Μονάδων:
01, 02, 03, 04, 05, 06, 07, 08, 09, 10, 13, και 14
Ισχύς Εισόδου:
Έως 90kW
Ροπή στρέψης εξόδου:
Έως 11.000Nm
Λόγοι οδοντωτών τροχών:
3.6/1 έως 58/1 σε 2 φάσεις, έως 16200/1 σε συνδυασμένη μορφή
Μεγέθη κινητήρων:
Πλαίσια IEC από 63 έως 280

Μεγέθη Μονάδων:
03, 04, 05, 06, 07, 08, 09, 10, και 12
Ισχύς Εισόδου:
Έως 90kW
Ροπή στρέψης εξόδου:
Έως 12.300Nm
Λόγοι οδοντωτών τροχών:
8.0/1 έως 160/1 σε τρεις φάσεις, έως 35000/1 σε συνδυασμένη μορφή
Μεγέθη κινητήρων:
Πλαίσια IEC από 63 έως 280

Μεγέθη Μονάδων:
03, 04, 05, 06, 07, 08, 09, και 10
Ισχύς Εισόδου:
Έως 45kW
Ροπή στρέψης εξόδου:
Έως 10.000Nm
Λόγοι οδοντωτών τροχών:
8.0/1 έως 250/1 σε δύο φάσεις, έως 60000/1 σε συνδυασμένη μορφή
Μεγέθη κινητήρων: Πλαίσια IEC από 63 έως 225

Μεγέθη Μονάδων:
02, 03, 04, 05, 06, 07, 08, 09, 10, 11 και 12
Ισχύς Εισόδου:
Έως 110 kW
Ροπή στρέψης εξόδου:
Έως 16.500 Nm
Λόγοι οδοντωτών τροχών:
5.0/1 έως 100/1 σε 2 φάσεις, έως 5600/1 σε συνδυασμένη μορφή
Κοίλη άτρακτος:
25 mm έως 100 mm
Μεγέθη κινητήρων:
Πλαίσια IEC από 63 έως 225

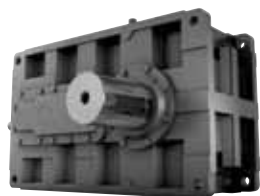
ΣΥΝΟΛΙΚΟ ΚΟΣΤΟΣ ΧΡΗΣΗΣ

Είτε χρησιμοποιείτε συστήματα μετάδοσης και γραμμικής κίνησης στη γραμμή παραγωγής της μονάδας σας, είτε είστε κατασκευαστής μηχανημάτων που επιθυμείτε να προσφέρετε στον πελάτη σας τα πλέον αξιόπιστα μηχανήματα, εμείς αναγνωρίζουμε τη σπουδαιότητα της ελαχιστοποίησης του συνολικού κόστους χρήσης.

Η «στιβαρή αξιοπιστία», η εξασφάλιση μέγιστης διάρκειας ζωής και ο φιλικός προς το χρήστη σχεδιασμός κάνουν τη χρήση και τη συντήρηση των προϊόντων μας εύκολη υπόθεση. Τώρα μπορείτε να επικεντρωθείτε στους σημαντικούς τομείς της καθημερινής σας δραστηριότητας και να ξενοιάσετε μια και καλή από το «κεφάλαιο μειωτήρες».



ΒΙΟΜΗΧΑΝΙΚΟΙ ΜΕΙΩΤΗΡΕΣ & ΜΕΙΩΤΗΡΕΣ ΜΕ ΑΤΕΡΜΟΝΑ



ΣΕΙΡΑ G - ΣΥΣΤΗΜΑΤΑ ΟΔΟΝΤΩΤΩΝ ΤΡΟΧΩΝ ΜΕ ΕΛΙΚΟΕΙΔΗ ΠΑΡΑΛΛΗΛΗ ΑΞΟΝΙΚΗ ΚΑΙ ΚΩΝΙΚΗ ΕΛΙΚΟΕΙΔΗ ΥΠΟ ΟΡΘΗ ΓΩΝΙΑ ΜΕΤΑΔΟΣΗ

Ενσωματώνουν απόλυτη στεγανοποίηση 3 φάσεων, σχεδιασμό διαιρούμενης θήκης οδοντωτών τροχών για εύκολη συντήρηση.

ΣΕΙΡΑ J - ΜΕΙΩΤΗΡΕΣ ΤΑΧΥΤΗΤΑΣ ΜΕ ΕΛΙΚΟΕΙΔΗ ΑΞΟΝΙΚΗ ΑΝΑΡΤΗΣΗ

Διατίθενται με το μοναδικό σύστημα κωνικών δακτυλίων KIBO® για να προσφέρουν αφαίρεση των μειωτήρα κοιλών ατράκτων χωρίς προβλήματα.

ΣΕΙΡΑ BS - ΚΙΝΗΤΗΡΕΣ ΚΑΙ ΜΕΙΩΤΗΡΕΣ ΜΕ ΟΔΟΝΤΩΤΟΥΣ ΤΡΟΧΟΥΣ ΣΕ ΖΕΥΞΗ ΜΕ ΑΤΕΡΜΟΝΕΣ ΚΟΧΛΙΕΣ ΥΠΟ ΟΡΘΗ ΓΩΝΙΑ

Κοινό συμπαγές περίβλημα αλουμινίου. Η σειρά με επιστρωση Tufram® και κοίλη άτρακτο από ανοξείδωτο χάλυβα διατίθεται για εφαρμογές πλύσης σε μονάδες τροφίμων.

ΣΕΙΡΑ A

Οι μονάδες Μεσαίου Μεγέθους και Βαρέως Τύπου της Σειράς A μπορούν να αναρτηθούν σε θέσεις κάτω από τον ατέρμονα, πάνω από τον ατέρμονα και σε κατακόρυφη θέση ως προς τον άξονα εξόδου και παρέχουν πολλές επιλογές διάταξης του άξονα.

Μεγέθη Μονάδων:
14, 15, 16, 17, 18, 19, 21, 22
Ισχύς Εισόδου:
Έως 1.500kW
Ροπή στρέψης εξόδου:
Έως 162.000Nm
Λόγοι οδοντωτών τροχών:
6.3/1 έως 315/1 σε πολλαπλές φάσεις, έως 70000/1 σε συνδυασμένη μορφή
Άξονας εξόδου:
Διάμετρος έως 240mm
Μεγέθη κινητήρων:
Πλαίσια IEC από 200 έως 315

Μεγέθη Μονάδων:
11/12, 21/22, 31/32, 51/52, 71/72, 100, 110, 125, 140, 160, 190
Ισχύς Εισόδου:
Έως 618kW
Ροπή στρέψης εξόδου:
Έως 57.800Nm
Λόγοι οδοντωτών τροχών:
5:1 έως 20:1
Κοίλη άτρακτος:
35 έως 190mm
Μεγέθη κινητήρων:
B3 Πλαίσια IEC από 90 έως 200

Μεγέθη Μονάδων:
40, 50, 63, 71
Ισχύς Εισόδου:
Έως 6,5kW
Ροπή στρέψης εξόδου:
Έως 310Nm
Λόγοι οδοντωτών τροχών:
6.67/1 έως 104/1 (χωρίς προκαταρκτικό βήμα)
Κοίλη άτρακτος:
20 έως 35mm
Μεγέθη κινητήρων:
Πλαίσια IEC από 63 έως 112

Μεγέθη Μονάδων:
410, 510, 610, 730, 860, 1002, 1252, 1602, 2002, 10, 12, 14, 17, 20,
Ισχύς Εισόδου:
Έως 718kW
Ροπή στρέψης εξόδου:
Έως 104.000Nm
Λόγοι οδοντωτών τροχών:
από 5:1 έως 70:1 με απλή μείωση και 4900/1 με μορφή διπλής μείωσης
Άξονας εξόδου:
190mm

ΕΞΑΤΟΜΙΚΕΥΜΕΝΕΣ & ΣΥΣΤΗΜΑΤΙΚΕΣ ΛΥΣΕΙΣ

Αναγνωρίζουμε ότι ένα προϊόν στο ράφι δεν είναι πάντα η καλύτερη λύση για τις ανάγκες των πελατών μας. Οι αρχές σχεδιασμού που ενσωματώνουμε στη σειρά προϊόντων μας παρέχουν τη δυνατότητα μιας υψηλού βαθμού ευελιξίας στα προϊόντα, επιτρέποντας μας να προσφέρουμε πολλές εναλλακτικές λύσεις.

Οι ομάδες των πεπειραμένων πωλητών και μηχανικών μας μπορούν να σας προσφέρουν ολοκληρωμένες προτάσεις για συστήματα μετάδοσης και γραμμικής κίνησης. Με ειδικές τροποποιήσεις προϊόντων οι προτάσεις μας μπορούν να προσαρμοστούν στις απόλυτα δικές σας ανάγκες.



ΕΛΕΓΧΟΣ ΚΙΝΗΣΗΣ & ΑΝΤΛΙΕΣ



ΣΕΙΡΑ ΒD ΜΕ ΚΟΧΛΙΕΣ
ΑΝΥΨΩΣΗΣ

Παρέχονται ως μεμονωμένα προϊόντα ή ενσωματωμένα σε πλήρη πακέτα γραμμικής κίνησης. Κατάλληλα για πολυάριθμες εφαρμογές όπως γραμμική κίνηση, τοποθέτηση, πίεση και ρύθμιση φορτίων.

Μεγέθη Μονάδων:
27, 40, 58, 66, 86, 100, 125, 200
Χωρητικότητα φορτίου:
1 Kg έως 100 τόνοι
Γραμμική ταχύτητα:
διατίθεται κατασκευή ανοξείδωτου χάλυβα έως 5m/λεπτό



ΑΝΤΛΙΑ ΜΕ ΟΔΟΝΤΩΤΟΥΣ
ΤΡΟΧΟΥΣ ROLLOID

Κατάλληλη για άντληση μεγάλου εύρους λιπαντικών ρευστών, με εφαρμογές όπως Μπχανές, Συμπιεστές, Μειωτήρες, Έλαστρα, Εργαλειομηχανές, Σειτ ανιλιών και Στροβίλους. Η έκδοση HST έχει σχεδιαστεί ειδικά για εφαρμογές κοχλιοφόρων συμπιεστών.

Μεγέθη Μονάδων:
9, 7, 6, 5, 4, 3, 2.5, 2, 1.5
Ρυθμός ροής:
έως 2.500 λίτρα/λεπτό



ΣΥΝΔΕΤΗΡΕΣ ΖΕΥΞΗΣ ΤΗΣ
ΣΕΙΡΑΣ Χ

Μια ευρεία γκάμα από συνδέσμους αξόνων, συνδυαστικούς, τύπου οδοντωτών τροχών, τύπου πείρου και δακτυλίου Κωνικού Δακτυλίου και Nylon, με πρόβλεψη για παράλληλη αντιστάθμιση και γωνιακή απώλεια εξίσου, ουσιαστικά χωρίς ανάγκη συντήρησης, που προσφέρει άριστη ανθεκτικότητα.

Μεγέθη Μονάδων:
Παρέχουμε μεγέθη αξόνων με διάμετρο έως και 540mm
Χωρητικότητα φορτίου:
Έως 1100000Nm

* Δε διατίθεται πιστοποίηση ATEX

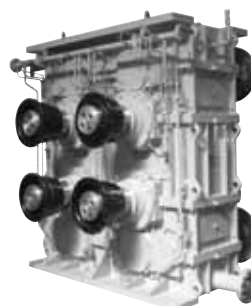
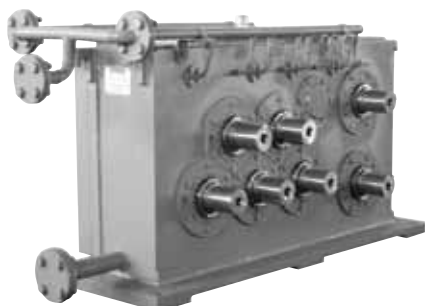
Η ΕΙΔΙΚΕΥΣΗ ΕΦΑΡΜΟΓΩΝ ΣΤΙΣ ΥΠΗΡΕΣΙΕΣ ΣΑΣ

Η απaráμιλλη εξειδίκευση σε εφαρμογές πελατών επί σειρά 150 ετών μας επιτρέπει να σας παρέχουμε τη βέλτιστη λύση για τις δικές σας ανάγκες στο χώρο της μετάδοσης κίνησης. Η ομάδα των μηχανικών μας είναι διαθέσιμη για να εξετάσει τις ανάγκες σας, να κατανοήσει τα προβλήματά σας και να σας προτείνει την καλύτερη δυνατή λύση ενός συστήματος μετάδοσης ή γραμμικής κίνησης προκειμένου να βελτιστοποιηθεί η λειτουργία του εξοπλισμού σας και να ελαχιστοποιηθεί το συνολικό κόστος λειτουργίας.

Atex - Όλα μας τα προϊόντα μπορούν να παρέχονται με πιστοποίηση ATEX σε τυπικούς χρόνους παράδοσης *



ΑΝΤΑΛΛΑΚΤΙΚΑ ΚΙΒΩΤΙΩΝ ΤΑΧΥΤΗΤΩΝ



Η Radicon έχει πλέον την ικανότητα να σχεδιάζει, να κατασκευάζει και να σας προμηθεύει ειδικούς μειωτήρες για την αντικατάσταση οποιασδήποτε μάρκας μειωτήρα, είτε παλιού είτε νέου με ελάχιστες αλλαγές και χρόνο παύσης της παραγωγής.

Αξιοποιώντας την εμπειρία και τη γνώση, η Radicon μπορεί να κατασκευάζει μειωτήρες στη βάση like-for-like αυξάνοντας την ισχύ και τη ροπή σε ένα ήδη υπάρχον κουτί μειωτήρα.

Τα ανταλλακτικά των μειωτήρων μπορούν να σχεδιαστούν με ακρίβεια όπως τα αρχικά ενσωματώνοντας την τεχνολογία που διασφαλίζει λιγότερη και ευκολότερη συντήρηση για ολόκληρη τη διάρκεια ζωής του.

Με την ικανότητα κατασκευής μειωτήρων με τις ακριβείς προδιαγραφές των ήδη υπάρχοντων, το κύριο εμπόδιο στην αναβάθμιση εξαλείφεται καθότι οι νέοι μειωτήρες λειτουργούν σε ένα απόλυτα ίδιο κουτί, ελαχιστοποιούν το χρόνο παύσης και το κόστος μετατροπών της μονάδας σας.

ΑΝΤΑΛΛΑΚΤΙΚΑ

Η Radicon μπορεί να παρέχει ανταλλακτικά για οποιαδήποτε μάρκα μειωτήρων είτε τωρινών είτε παλαιών, συμπεριλαμβανομένων των ακόλουθων:

David Brown

Falk

Siemens Flender

Renold

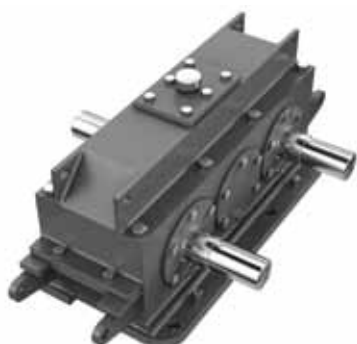
Hansen

SEW

Santasalo

TGW

ΚΙΒΩΤΙΟ ΤΑΧΥΤΗΤΩΝ ΚΥΛΙΣΗΣ ΕΙΣΟΔΟΥ



Η Radicon πρόσφατα διέθεσε ανταλλακτικά σε μεγάλο Τελικό Χρήστη του Ηνωμένου Βασιλείου για την κατασκευή χάλυβα. Απαιτηση ήταν η αντικατάσταση ενός υπάρχοντος κιβωτίου ταχυτήτων χωρίς τροποποιήσεις στην βάση τοποθέτησης και τον εξοπλισμό.

Μεμονωμένο κιβώτιο ταχυτήτων helical με αναλογία 1/1
Μεμονωμένος άξονας σταθερής εισόδου επέκτασης και διπλοί

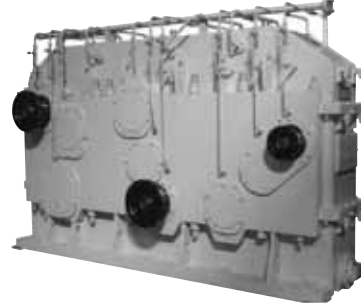
Άξονες εξόδου

Μεταδίδει 17kW σε ταχύτητα 263 RPM

Για τη διασφάλιση της καταλληλότητας, το κιβώτιο ταχυτήτων παρέχει παράγοντα συντήρησης 8,24 σε ισχύ σύμφωνα με τα κριτήρια επιλογής AG MA 2001-B88.



ΚΑΤΑΣΚΕΥΗ ΠΡΟΣΑΡΜΟΣΜΕΝΩΝ ΜΕΙΩΤΗΡΩΝ



Η Radicon μπορεί να προσφέρει μεγάλο εύρος υψηλής ποιότητας προσαρμοσμένων μειωτήρων για κάθε είδος βιομηχανίας και εφαρμογής. Η μεγάλη εμπειρία μας στο σχεδιασμό, τα τεχνικά θέματα και η εξειδίκευση στη βιομηχανία διασφαλίζουν την εξαιρετική ποιότητα, την αξιοπιστία και τη διάρκεια των προσαρμοσμένων μειωτήρων.

Η ομάδα μηχανικών της Radicon με αφοσίωση συνεργάζεται με τον κάθε πελάτη για να εγγυηθεί πως τα προϊόντα μας αποτελούν την καταλληλότερη λύση. Ταυτόχρονα, παρέχουν υψηλής ποιότητας και αξιοπιστίας προϊόντα για τα οποία η Radicon είναι γνωστή:

ΒΙΟΜΗΧΑΝΙΕΣ & ΚΑΤΗΓΟΡΙΕΣ ΠΡΟΪΟΝΤΩΝ

Παραγωγή ενέργειας

- Μειωτήρες για πύργο ψύξης
- Μειωτήρες για καταστροφή λιγνίτη
- Μειωτήρες για προθερμαντήρα αέρα

Τσιμεντοβιομηχανία

- Μειωτήρες για Μύλο Άλεσης
- Ανταλλακτικά μετασκευών

Χαλυβας

- Μειωτήρες για τη συρματοποίηση και την περιέλιξη
- Μειωτήρες για έλαστρα
- Κιβώτια ταχυτήτων

Επεξεργασία υλικών

- Μειωτήρες για ανυψωτικούς γερανούς
- Μειωτήρες για γερανογέφυρες
- Μειωτήρες για μεταφορικές ταινίες βαρέως

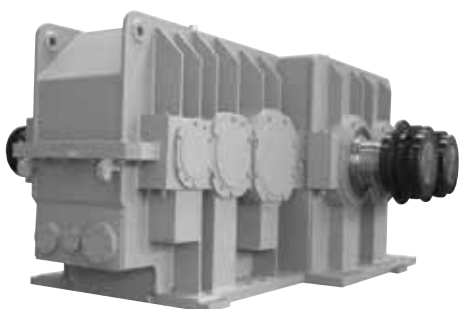
Ελαστομερή και Πλαστικά

- Μειωτήρες για ανμείκτες τύπου Banbury
- Μειωτήρες τύπου «calendar» με πολλαπλούς άξονες

Ζάχαρη

- Πλανητικοί μειωτήρες
- Μειωτήρες για τη άλεση της ζάχαρης
- Διπλοί μειωτήρες σε διάταξη εν σειρά για

ΟΔΗΓΟΣ ΜΕΙΚΤΗ BANBURY



Η Radicon ολοκλήρωσε πρόσφατα μια παραγγελία αντικατάστασης του Οδηγού μείκτη Banbury για μια μεγάλη κατασκευή Ελαστικών στην Νότια Αφρική. Ο προσαρμοσμένος μειωτήρας σχεδιάστηκε και κατασκευάστηκε με τις ίδιες ακριβώς προδιαγραφές με το αρχικό κιβώτιο ταχυτήτων για την ελαχιστοποίηση παρεμβολών και διακοπής.

Γρανάζωτος μειωτήρας με μία είσοδο και δύο άξονες εξόδου

Σχέση μείωσης 15/1

Δύο κινητήρες 860kW που λειτουργούν στις 900rpm
2 άξονες εξόδου με απόσταση μεταξύ των κέντρων 622mm.

Η Radicon πιστεύει στις ποιοτικές σχέσεις σε τεχνικά θέματα με τους πελάτες μας, οι οποίες ενισχύουν τους κοινούς μας στόχους. Η εταιρεία μας και το ανθρώπινο δυναμικό μας έχουν δεσμευτεί στη δημιουργία μακροχρόνιων συνεργασιών, οι οποίες είναι τόσο αξιόπιστες όσο τα προϊόντα μας και τόσο ομαλές όσο οι υπηρεσίες μας.

Η Radicon και η θυγατρική της εταιρία Benzlers αποτελούν πλέον μέρος της Elecon Engineering, της μεγαλύτερης και γρηγορότερα αναπτυσσόμενης βιομηχανίας κατασκευής μειωτήρων στην Ασία. Η συνεργασία αυτή σημαίνει πως μπορούμε να προσφέρουμε στον πελάτη μας μια εμπλουτισμένη ποικιλία έτοιμων ή κατά παραγγελία λύσεων, συμπεριλαμβανομένου των ανταλλακτικών, και όλα αυτά με την ποιότητα των προϊόντων και την τεχνική εξειδίκευση που απαιτείται και παρέχεται από την Radicon.

benzlers 
radicon 

Radicon

+44 01484 465800

www.radicon.com

Κυριάκος Χατζόπουλος α.ε.



Kiriakos Hatzopoulos S.A.

+30 210 2717 092

www.e-hatzopoulos.gr