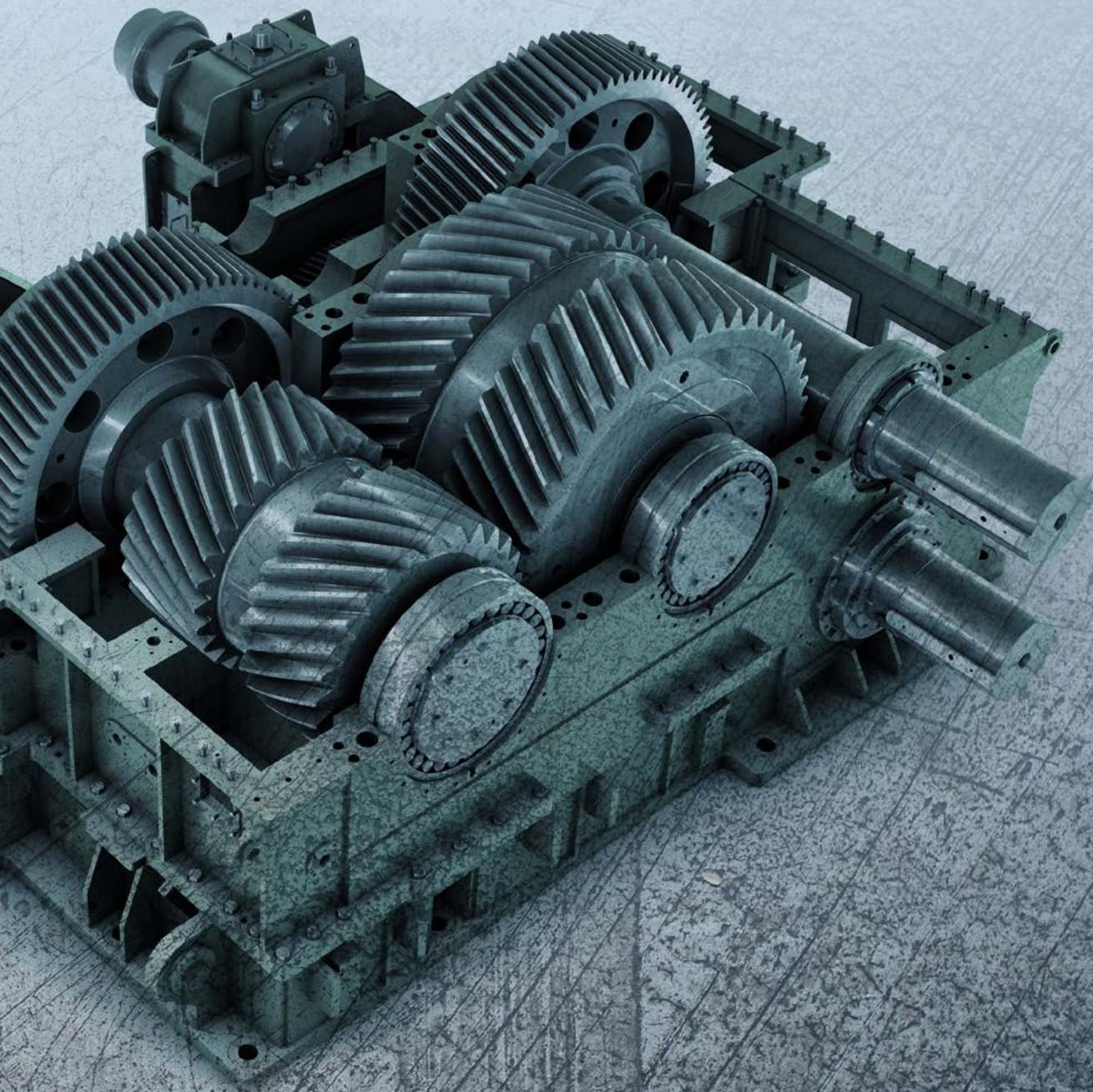


Κυριάκος Χατζόπουλος α.ε.



Κυριάκος Χατζόπουλος α.ε.



TIMKEN



FAFNIR

ASKUBAL



CHALLENGE

PTS Power Transmission
Strongbelt



radicon 
with you at every turn



Cone Drive
BY TIMKEN



LOCTITE



DORMER



ΕΤΑΙΡΙΚΟ ΠΡΟΦΙΛ

Η **Κυριάκος Χατζόπουλος α.ε.** ιδρύθηκε το **1972**. Η εταιρία μας δραστηριοποιείται στον τομέα της **προμήθειας βιομηχανικών εξαρτημάτων (spareparts)** που αφορούν την **βιομηχανία** και την **ναυτιλία**.

Με περισσότερα από **45 χρόνια εμπειρίας** στον κλάδο, δραστηριοποιούμαστε στην εισαγωγή και εμπορία βιομηχανικών υλικών διαθέτοντας **προϊόντα υψηλής ποιότητας** και **τεχνικών προδιαγραφών**, συνεργαζόμαστε με **premium brands** και μεταφέρουμε την τεχνογνωσία και την ποιότητα των προϊόντων που εισάγουμε προς **όφελος του πελάτη**.

Επενδύουμε στην **εκπαίδευση**, **καλλιεργούμε** την **γνώση**, γνωρίζουμε σε βάθος τα προϊόντα που εμπορευόμαστε. Θέλουμε οι πελάτες μας να αισθάνονται **εμπιστοσύνη** και να βρίσκουν σε εμάς **εγγυημένες λύσεις** σε τεχνικά θέματα.

Επενδύουμε σε **αποθέματα**, διαθέτουμε **ποικιλία προϊόντων**, παρέχουμε **24ωρη εξυπηρέτηση** και **τεχνική υποστήριξη** πριν και μετά την πώληση, αναζητούμε **νέα τεχνολογικά προηγμένα προϊόντα** καθώς και **εξειδικευμένα προϊόντα** που θα αναβαθμίσουν το χαρτοφυλάκιο μας.

Για να μπορούμε να είμαστε ανάμεσα στους **καλύτερους** συνεργαζόμαστε με τους καλύτερους. Η **επιλογή των προμηθευτών** μας δεν είναι τυχαία, είναι **μεθοδική και επιλεκτική**. Δεν εμπορευόμαστε απλά τα προϊόντα που πουλάμε. Τα γνωρίζουμε σε βάθος και τα **υποστηρίζουμε τεχνικά**. Για το λόγο αυτό επιλέγουμε **συνεργάτες αξιόπιστους** και **διεθνώς αναγνωρισμένους**, που επενδύουν στην τεχνολογία και στην έρευνα για νέα προϊόντα. Καταφέρνουμε έτσι να έχουμε πρόσβαση σε **αξιόπιστα προϊόντα**, **τεχνολογικά αναβαθμισμένα**, με **ποιοτικά χαρακτηριστικά** που παρέχουν σιγουριά και εμπιστοσύνη στους πελάτες μας.

Με **περισσότερες** από **30 αντιπροσωπείες** στο χαρτοφυλάκιο μας, διαθέτουμε μια **πλήρη ποικιλία προϊόντων** και **ανταλλακτικών**.

Δραστηριοποιούμαστε με γνώμονα τις σταθερές μας αξίες:

Ηθική και Ακεραιότητα | Αποδοτικότητα | Πάθος | Γνώση | Ομαδικότητα

Ρουλεμάν Bearings



Μονόσφαιρα Ρουλεμάν
Ball Bearings



Δίσφαιρα Ρουλεμάν
Double Row Ball Bearings



Βαρελοειδή Ρουλεμάν
Spherical Roller Bearings



Κυλινδρικά Ρουλεμάν
Cylindrical Roller Bearings



Κωνικά Ρουλεμάν
Tapered Roller Bearings



Ειδικά Κωνικά Ρουλεμάν
Special Tapered Roller Bearings



Αξονικά Ρουλεμάν
Thrust Bearings



Αξονικά Βαρελοειδή
Spherical Roller Thrust Bearings

Ρουλεμάν Bearings



Βελονοειδή Ρουλεμάν
Needle Roller Bearings



Ράουλα
Cam Followers



Γωνιώδους Επαφής
Angular Contact Ball Bearings



Υψηλής Ακρίβειας
High Precision



Ανοξείδωτα Ρουλεμάν
Stainless Steel Bearings



Υψηλής Θερμοκρασία
High Temperature Bearings



Μονωμένα Ρουλεμάν
Insocoat Bearings



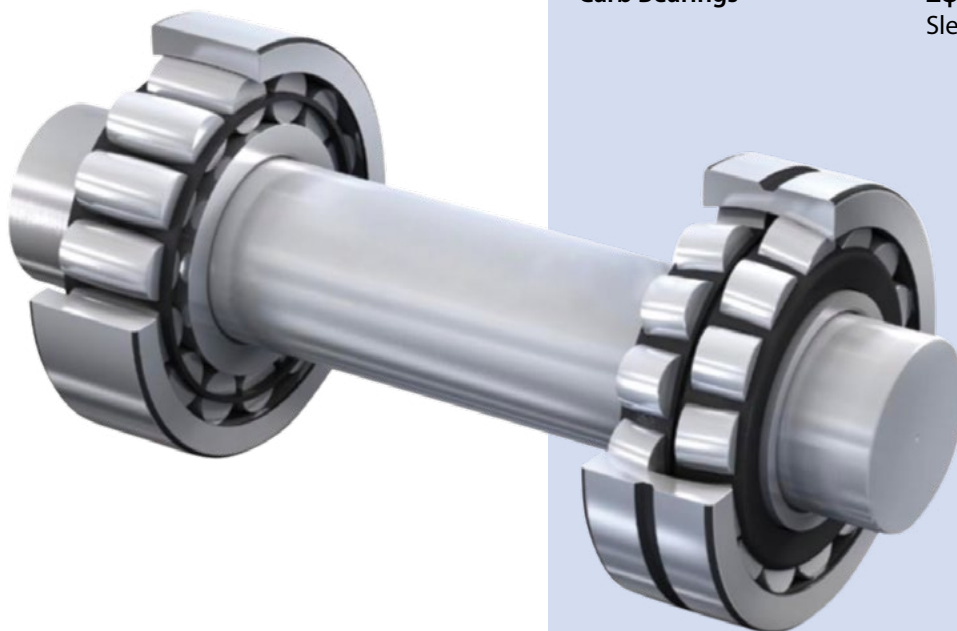
Πολυμερή Ρουλεμάν
Polymer Bearings



Carb Bearings



Σφαιραύλακες
Slewing Bearings



Καστάνιες BackStop



Καστάνιες
Backstop Bearings



Καστάνιες
Backstop Bearings



Καστάνιες
Backstop Bearings



Καστάνιες
Backstop Bearings



Ρουλεμάν Μουαγιέ
Wheel Hub Bearings



Set Ιμάντα Χρονισμού
Timing Belt Kits



Ρουλεμάν Τροχού
Wheel Bearings



Ρουλεμάν Κιβωτιού
Ταχυτήτων
Gearbox Bearings



Αντλίες Νερού
Water Pumps



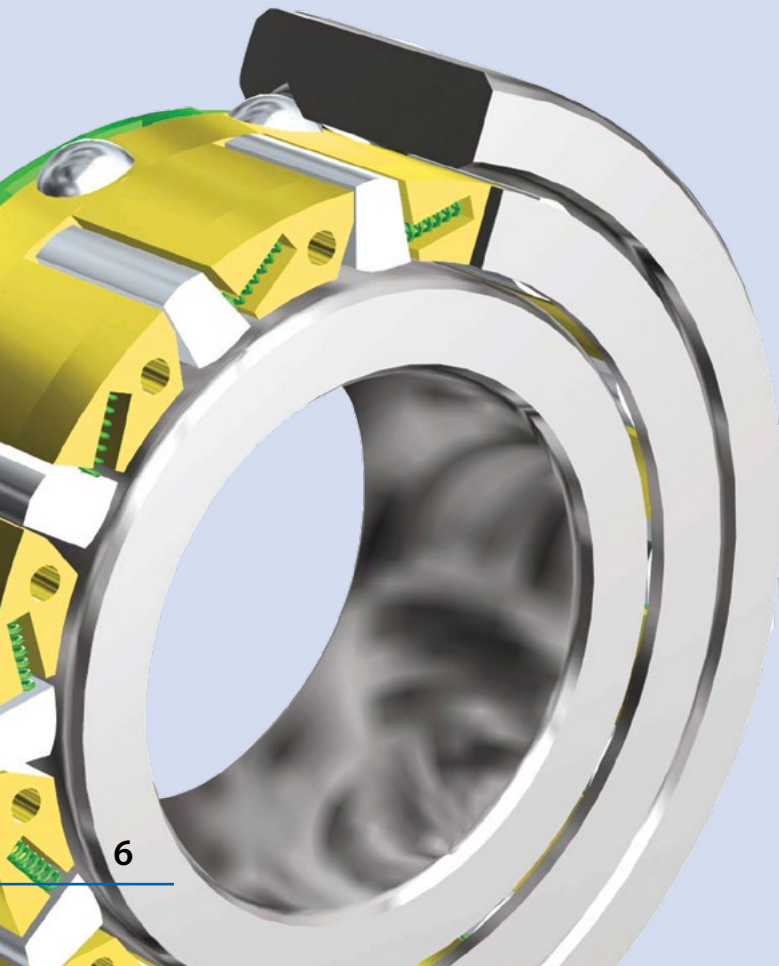
Agri - Hubs



Ρουλεμάν Air-Condition
Air-Condition Bearings



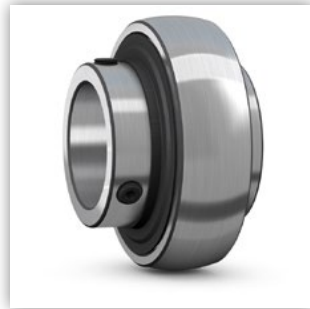
Ρουλεμάν Εκκινήτη
Alternator Bearings



Έδρανα Housings



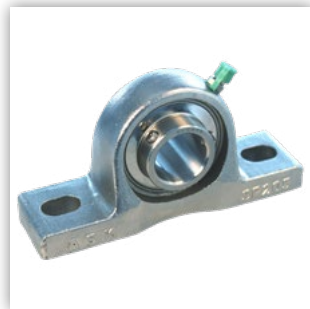
Έδρανα με Ρουλεμάν
Ball Bearing Units



Ρουλεμάν Εδράνων
Y-Bearings



Έδρανα Τροφίμων
Food Line Units



Έδρανα Ανοξειδωτα
Stainless Steel Units



Solid Block



Έδρανα
House Units



Διπλά Έδρανα
Double House Units (CAP)



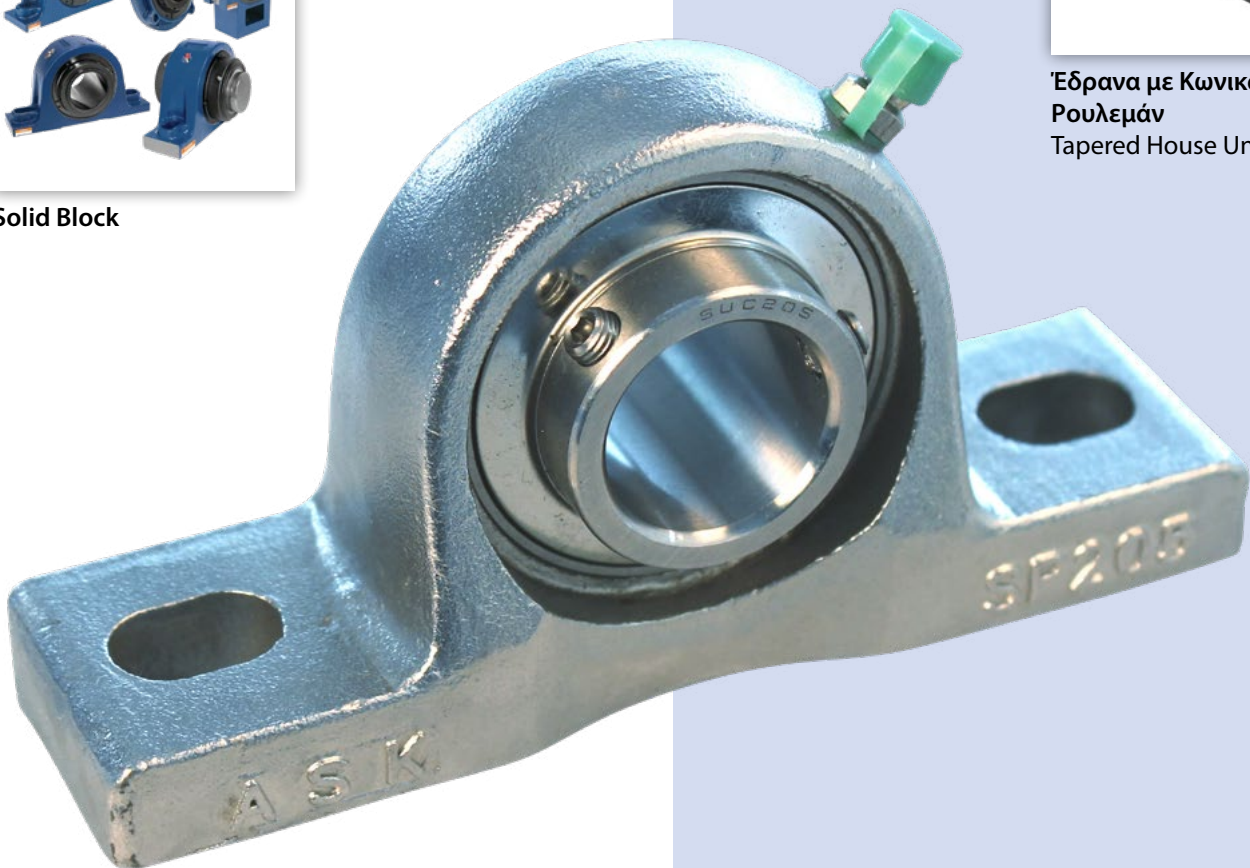
Διαιρούμενα Έδρανα
Split House Units



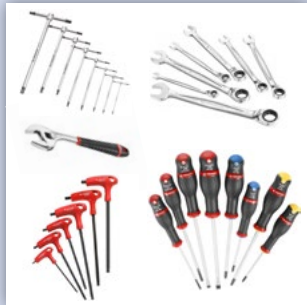
Έδρανα Υψηλής
Θερμοκρασίας High
Temperature House Units



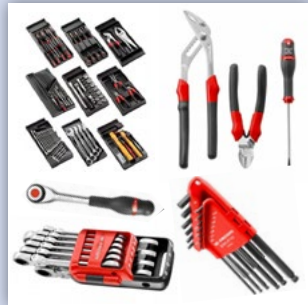
Έδρανα με Κωνικά
Ρουλεμάν
Tapered House Units



Εργαλεία Tools



Εργαλεία
Tools



Εργαλεία
Tools



Εργαλεία
Tools



Εργαλεία
Tools



Ρούχα Εργασίας
Professional Clothing



Εργαλεία Άρμωσης
Mounting Tools



Εργαλεία Εξάρμωσης
Dismounting Tools



Εργαλεία Άρμωσης
Mounting Tools



Όργανα Μέτρησης
Condition Monitoring



Όργανα Μέτρησης
Condition Monitoring



Εξαρτήματα Συντήρησης
Maintenance Accessories



Όργανα Ευθυγράμμισης
Alignment Tools



Εργαλεία Ευθυγράμμισης
Alignment Tools

Συντήρηση Maintenance Tools

Χημικά Chemicals



Καθαριστικά
Cleaning



Κόλλες
Bonding



**Ασφαλιστικά
Σπειρωμάτων**
Thread Locking



**Στεγανωτικά
Σπειρωμάτων**
Thread Sealing



Συγκράτηση
Retaining



Φλαντζόκολλες
Sealing



Spray Γενικής Χρήσης
General Purpose Spray



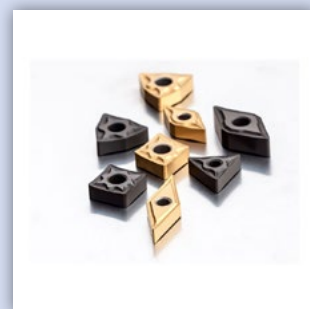
**Προϊόντα Πλήρωσης &
Επισκευής Μετάλλων**
Metal Rebuild - Repair -
Protect



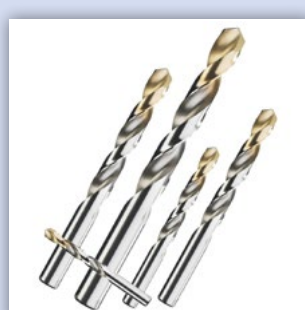
Κοπτικά Cutting Tools



Κοπτικά
Cutting Tools



Κοπτικά
Cutting Tools



Κοπτικά
Cutting Tools



Κοπτικά
Cutting Tools



Ρυθμιστές Στροφών Inverters



NEO Wifi



NEO Pump



NEO Solar



General Purpose Drives (E)



Vector Control Drives (P)



HVAC Drives



Μονοφασικοί Κινητήρες
1-phase Motors



Τριφασικοί Κινητήρες
3-phase Motors



Κινητήρες με Φρένο
Self-Braking Motors (ATDC)



Κινητήρες Αντιεκρηκτικοί
ATEX Motors



Βοηθητική Ψύξη
Assisted Power Cooling



Υψηλών Θερμοκρασιών
High Temperature Motors
(DELFIRE)



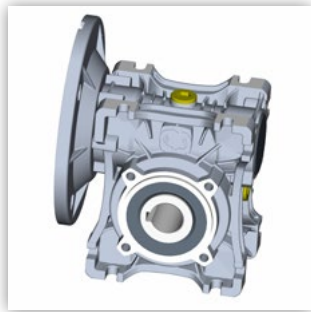
Βάσεις Κινητήρων
Motor Mounts



Βάσεις Κινητήρων
Motor Mounts

Ηλεκτρικοί Κινητήρες Electric Motors

Μειωτήρες Gear Boxes



Γωνιακοί Μειωτήρες
Worm Gearboxes



Προμειώσεις
Pre-stadios



Παρελκόμενα
Accessories



Αυξομειωτήρες
Vario Gearboxes



Ευθύγραμμοι Μειωτήρες
In-Line Gearboxes



Γωνιακοί Γραναζωτοί
Μειωτήρες
Helical Bevel Gearboxes



Πλανητικοί Μειωτήρες
Planetary Gearboxes



Μειωτήρες Παράλληλων
Αξόνων
Shaft Mounted Gearboxes



Servo Μειωτήρες
Servo Gearboxes



Servo Μειωτήρες
Servo Gearboxes



Ανοιξείδωτοι Μειωτήρες
Hygienic Geared Drives



ATEX Μειωτήρες
ATEX Gearboxes



Γωνιακοί Μειωτήρες «Τ»
Right Angle Gearboxes



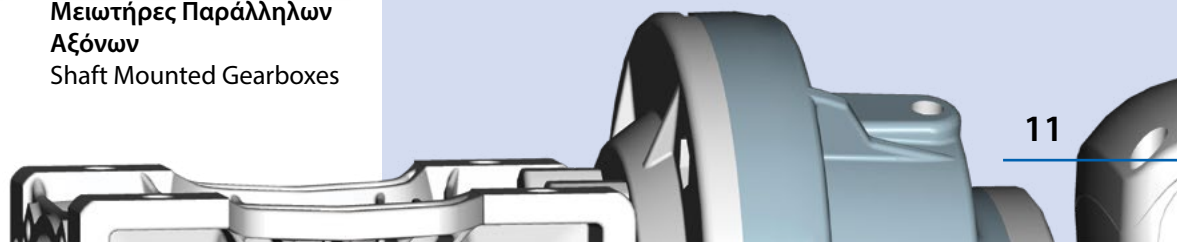
Βαρέως τύπου Μειωτήρες
Heavy Duty Gearboxes



Sala Gears



Βαρέως τύπου Μειωτήρες
Heavy Duty Gearboxes



Γρανάζια & Αλυσίδες

Sprockets & Chains



Γρανάζια ISO & ASA
Sprockets ISO & ASA



Γρανάζια T.B. ISO & ASA
Sprockets T.B. ISO & ASA



Γρανάζια Δίσκοι
Sprockets Plate Wheels



Γρανάζια ISO & ASA
Sprockets ISO & ASA



Βαμμένης Οδόντωσης
Hardened Teeth



Γρανάζια Μονά-Διπλά
Single-Duplex Sprockets



Γρανάζια Διπλού Βήματος
Double Pitch Sprockets



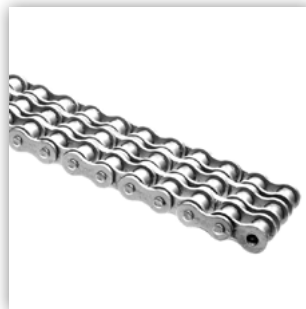
Γρανάζια Ανοξειδωτα
Stainless Steel Sprockets



Αλυσίδες ISO
Iso Chains



Αλυσίδες ASA
ASA Chains



Αλυσίδες Ανοξειδωτες
Stainless Steel Chains



Αλυσίδες Μεταφοράς
Conveyor Chains



Αγροτικές Αλυσίδες
Agricultural Chains



Ειδικές Αλυσίδες
Special Chains



Αλυσίδες Ανύψωσης
Leaf Chains



Οδηγοί Αλυσιδας
Chain Guides





Τεντωτήρες
Tensioners



Εξαρτήματα Τεντωτήρα
Tensioner's Accessories



Εξαρτήματα Τεντωτήρα
Tensioner's Accessories



Εξαρτήματα Τεντωτήρα
Tensioner's Accessories



Εξαρτήματα Τεντωτήρα
Tensioner's Accessories



Εξαρτήματα Τεντωτήρα
Tensioner's Accessories



Αυτόματοι Τεντωτήρες
Self-acting Tensioners



Αντιδονητικές Βάσεις
Anti-vibration Solutions

Τεντωτήρες

Tensioners

Modul



Γρανάζια Modul
Spur Gear Sprockets



Γρανάζια Modul Γωνιακά
Bevel Gear Pairs



Γρανάζια Modul Ελικοειδή
Helical Bevel Gears



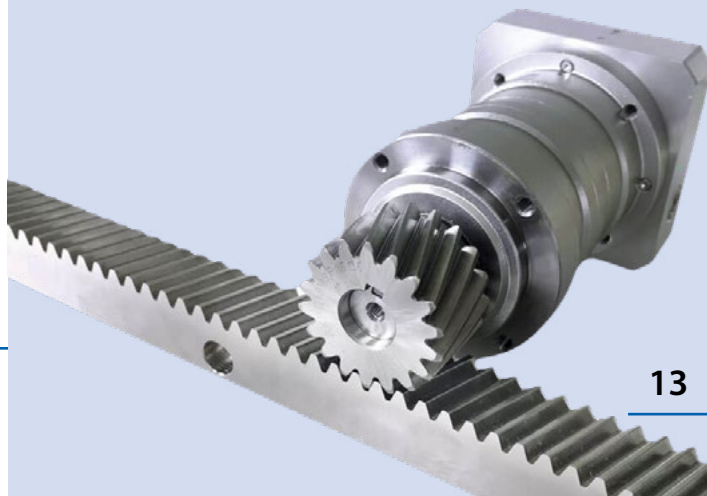
Κρεμαργιέρες
Gear Racks



Κρεμαργιέρες Ακριβείας
Precision Gear Racks



Γρανάζια Ακριβείας
Precision Gears



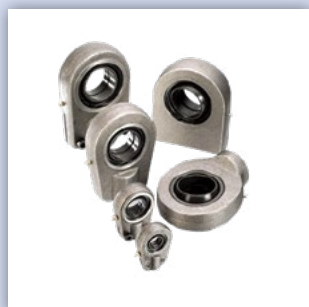
Αρθρώσεις Rod Ends



Plain Bearings



Special Plain Bearings



Αρθρώσεις
Rod-Ends



Αρθρώσεις με Ρουλεμάν
Asku-Roll Rod Ends



Αρθρώσεις με Τσιμούχα
Sealed Rod Ends



Ανοξείδωτες Αρθρώσεις
Stainless Steel Rod Ends

Transfer Units



Έδρανα Μεταφοράς
Ball Transfer Units



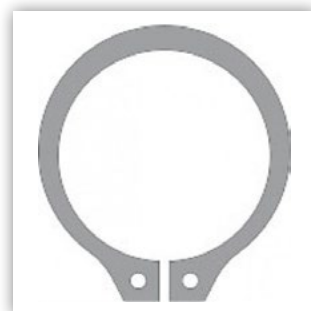
Συνδυαζόμενα Ρουλεμάν
Combined Bearings



Παρελκόμενα Accessories



Ασφάλειες Φωλιάς
Internal Circlip



Ασφάλειες Άξονα
External Circlip



Σφήνες
Key (Way)



Στοιχεία Κύλισης
Rolling Elements



Περικόχλια κ Ασφάλειες
Locking Nuts & Clips



Αυτολίπαντα Δαχτυλίδια
Composite Plain Bearings

Τσιμούχες Seals



Τσιμούχες Περιστροφής
Rotating Seals



Speedy Sleeves



Τσιμούχες Πίεσεως
Hydraulic Seals



Τσιμούχες Ειδικές
Special Seals



O-Rings



Cover Seals



Στεγανά
Mechanical Seals



Nilos Rings



Άξονες Shafts



Άξονες Βαμμένοι
Hardened Shafts



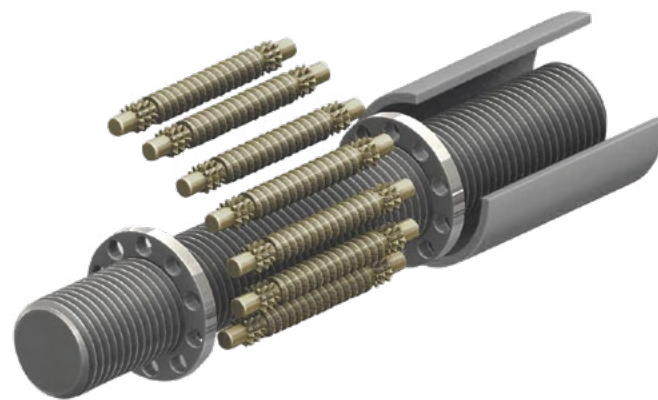
Άξονες Ανοξείδωτοι
Inox Shafts



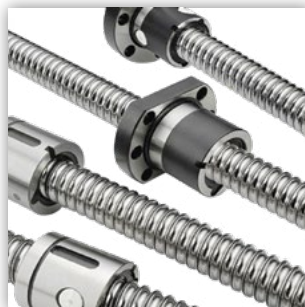
Shaft Guidance Systems



Truck Linear Guides



Ball Screw



Ένσφαιροι Κοχλίες
Ball Screws



Ένσφαιρα Περικόχλια
Ball Nuts

Πολύσφηνα Splined Shafts



Θηλυκά Πολύσφηνα
Splined Bushes



Άξονες Πολύσφηνοι
Splined Shafts

Τραπεζοειδείς Κοχλίες Trapezoidal Threaded Bars



Τραπεζοειδείς Κοχλίες
Threaded Bars



Τραπεζοειδείς Κοχλίες
Threaded Bars

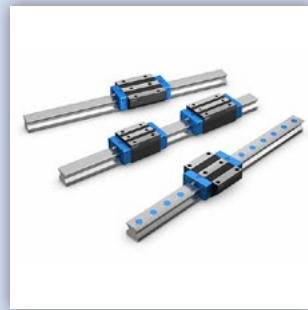
Linear Rail Guides



Linear Motion



Ball Rail Guide



Cylindrical Rail Guide



Precision Rail Guide



Special Linear Guides



Multi Motion Guides



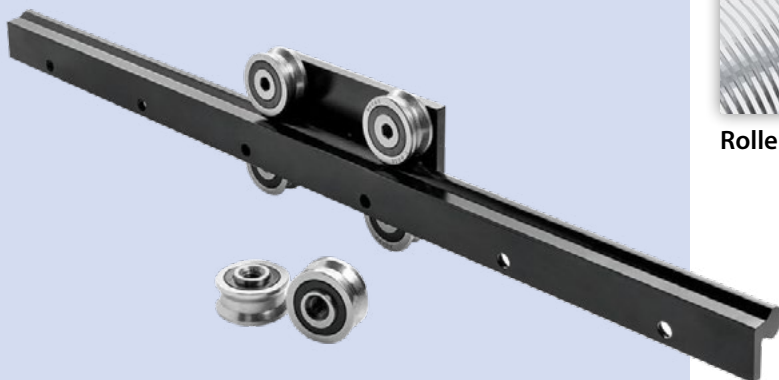
Truck Linear Systems



Roller Screws



Actuators



Couplings



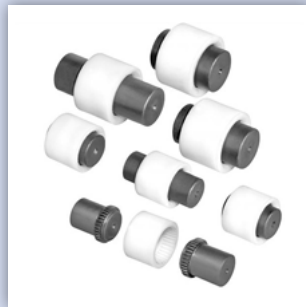
Τύπος GET
GET Type



Τύπος HRC
HRC Type



Τύπος JAW
JAW Type



Τύπος GF
GF Type



Τύπος PIN
PIN Type



Τύπος NPX
(EUPEX)NPX Type



Τύπου Αλυσίδας
Chain Coupling



Torque Limiter



Τύπος QF
QF Type



Τύποι Γραναζωτοί
Gear Type



Grid Couplings



S-Flex Couplings

Σύνδεσμοι Αξόνων



Κωνικοί Σύνδεσμοι
Locking Sets



Κωνικοί Σφικτήρες
Taper Bush

Βιομηχανικοί Σταυροί



Τύπος F
F Type



Rigid Couplings



Precision Couplings



Disc Couplings



Βιομηχανικοί Σταυροί
Universal Joints



Φούσκες
Protection MUFFS



Βιομηχανικοί Σταυροί
Universal Joints



Βιομηχανικοί Σταυροί
Universal Joints

Couplings

Ιμάντες & Τροχαλίες

Belts & Pulleys



Ιμάντες Τραπεζοειδής
V-belts



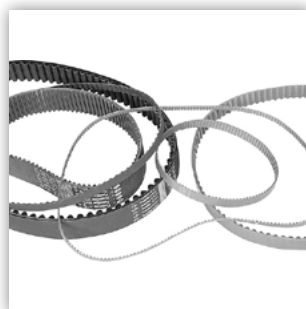
Τροχαλίες Τραπεζοειδής
V-pulleys



Ιμάντες Ενισχυμένοι
Extra Power Belts



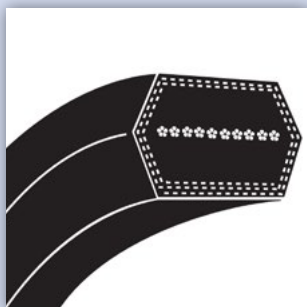
Ιμάντες Αρθρωτοί
Link Belts



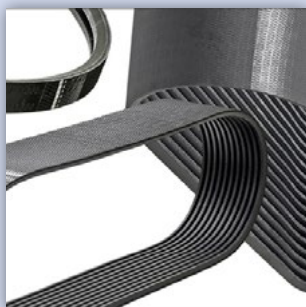
Ιμάντες Χρονισμού
Timing Belts



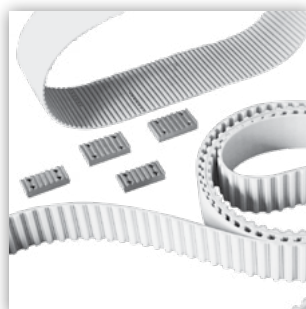
Τροχαλίες Χρονισμού
Timing Pulleys



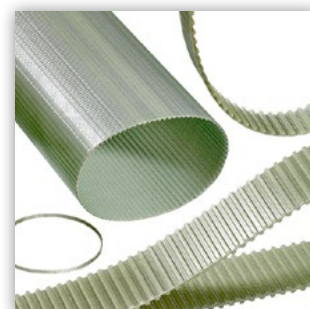
Τραπεζοειδής Ιμάντες
Διπλής Οδόντωσης
Double V-Belts



Ιμάντες Kraftband
Kraftband Belts



Ιμάντες Μέτρου
Belts by meter



Ιμάντες Πολυουρεθάνης
Polyurethane Belts



Τροχαλίες Locking Sets
Locking Sets Pulleys

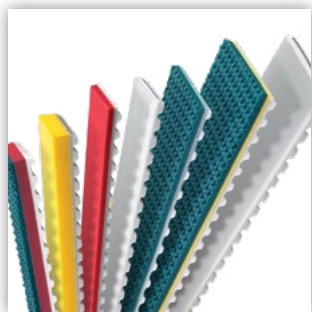


Τροχαλίες Ρυθμιζόμενες
Variflex Pulleys

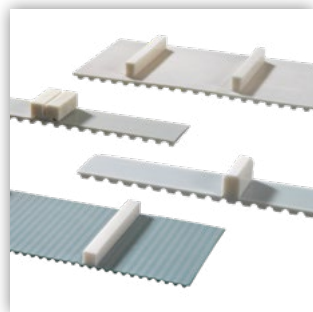


Ιμάντες & Τροχαλίες

Belts & Pulleys



Ιμάντες με Επιστρώσεις
Special Surface Belts



Ιμάντες Μεταφοράς
Transport Belts



Ιμάντες Poly-V
Poly-V Belts



Τροχαλίες Poly-V
Poly-V Pulleys



Ιμάντες Στρογγυλοί
Round Eagle Belts



Ιμάντες Variflex
Variflex Belts



Ειδικοί Ιμάντες
Special Belts



Ιμάντες με Ελικοειδή
Οδόντωση
Silent-Sync Eagle Belts



Λίπανση Lubrication



Λιπαντικά
Grease



Λιπαντικά
Grease



Αυτόματη Λίπανση
Automatic Lubricators



Αυτόματη Λίπανση
Αλυσίδα
Rotorlub



Αντλίες Λίπανσης
Grease Pumps



Αντλίες Λίπανσης
Grease Pumps



Αυτόματα Συστήματα
Λίπανσης Automatic
Lubrication Systems



Ηλεκτρικοί Γρασαδόροι
Electronic Grease Gun



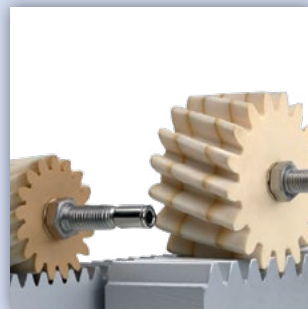
Αντλίες Λίπανσης
Grease Pumps



Λίπανση Συρματόσχοιου
Wire Rope Lubrication
System



Αυτόματη Λίπανση
Automatic Lubricators



Λίπανση Κρεμαργιέρας
Gear Rucks Lubrication



Συστήματα Πολλαπλών
Σημείων
Multipoint Systems



Συστήματα Πολλαπλών
Σημείων
Multipoint Systems

Ν. ΦΙΛΑΔΕΛΦΕΙΑ:

Λ. Θεσσαλονίκης 22 & Κλιμάνογλου 15,
Τ.Κ. 14342 (8ο χλμ Ε.Ο. Αθηνών - Λαμίας)
Τ: 213-0992300, F: 213-0992399

 www.e-hatzopoulos.gr

 info@e-hatzopoulos.gr

